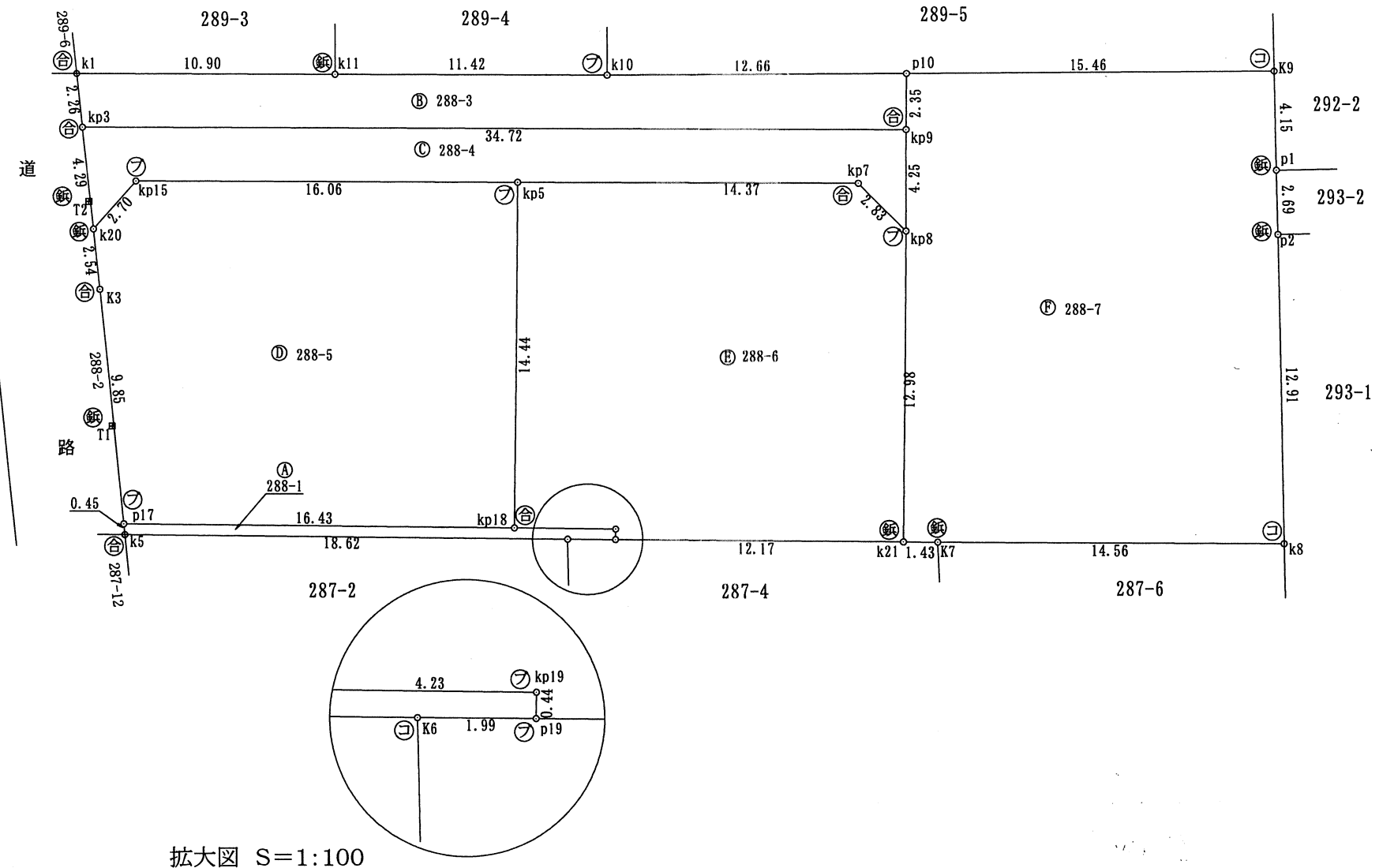


凡例	記号	境界標の種類	記号	境界標の種類	記号	境界標の種類	記号	境界標の種類	記号	境界標の種類
	キ	刻ミ	合	プラスチック板	ブ	金属標	コ	コンクリート	鋳	金属鋳

地番	288-1 288-3ないし288-7
----	------------------------

地積測量図

土地の所在	北群馬郡吉岡町大字大久保字熊野
-------	-----------------



平成30年6月4日測量

作成者	高崎市箕郷町生原1067番地03 土地家屋調査士 三原 英一	平成30年6月5日作成)
-----	-----------------------------------	--------------

申請人	光都産業株式会社 代表取締役 楯 優子
-----	------------------------

縮尺	1 / 250
----	---------

凡例	記号	境界標の種類	記号	境界標の種類	記号	境界標の種類	記号	境界標の種類	記号	境界標の種類
	キ	刻ミ	合	プラスチック杭	プ	金属標	コ	コンクリート	鋲	金属鋲

三原英 土地家屋調査士

地番	288-1 288-3ないし288-7
----	------------------------

地積測量図

土地の所在 北群馬郡吉岡町大字大久保字熊野

地番 ㊤ 288-6				
NO	X _n	Y _n	Y _{n+1} -Y _{n-1}	X _n ・(Y _{n+1} -Y _{n-1})
kp5	81.075	106.079	-10.758	-872.204850
kp18	84.461	92.043	-15.038	-1270.124518
kp19	80.347	91.041	-1.428	-114.735516
p19	80.453	90.615	-3.264	-262.598592
k21	68.622	87.777	9.784	671.397648
kp8	65.598	100.399	15.024	985.544352
kp7	67.085	102.801	5.680	381.042800
合計				-481.678676
合計面積	240.8393380			
地積	240.83 m ²			

地番 ㊤ 288-7				
NO	X _n	Y _n	Y _{n+1} -Y _{n-1}	X _n ・(Y _{n+1} -Y _{n-1})
k21	68.622	87.777	-12.955	-888.998010
K7	67.232	87.444	-3.684	-247.682688
k8	53.061	84.093	9.281	492.459141
p2	50.395	96.725	15.266	769.330070
p1	49.839	99.359	6.695	333.672105
K9	48.982	103.420	7.463	365.552666
p10	64.064	106.822	1.113	71.303232
kp9	64.613	104.533	-6.423	-415.009299
kp8	65.598	100.399	-16.756	-1099.160088
合計				-618.532871
合計面積	309.2664355			
地積	309.26 m ²			

基準点

点名	X座標	Y座標
T1	100.000	100.000
T2	98.853	109.366

任意座標 求積表

地番 ㊤ 288-1				
NO	X _n	Y _n	Y _{n+1} -Y _{n-1}	X _n ・(Y _{n+1} -Y _{n-1})
p17	100.432	95.906	3.413	342.774416
k5	100.488	95.456	-4.827	-485.055576
K6	82.389	91.079	-4.841	-398.845149
p19	80.453	90.615	-0.038	-3.057214
kp19	80.347	91.041	1.428	114.735516
kp18	84.461	92.043	4.865	410.902765
合計				-18.545242
合計面積	9.2726210			
地積	9.27 m ²			

地番 ㊤ 288-3				
NO	X _n	Y _n	Y _{n+1} -Y _{n-1}	X _n ・(Y _{n+1} -Y _{n-1})
k1	98.143	114.700	0.238	23.358034
kp3	98.413	112.452	-10.167	-1000.564971
kp9	64.613	104.533	-5.630	-363.771190
p10	64.064	106.822	5.076	325.188864
k10	76.415	109.609	5.392	412.029680
k11	87.534	112.214	5.091	445.635594
合計				-158.123989
合計面積	79.0619945			
地積	79.06 m ²			

地番 ㊤ 288-4				
NO	X _n	Y _n	Y _{n+1} -Y _{n-1}	X _n ・(Y _{n+1} -Y _{n-1})
kp3	98.413	112.452	3.664	360.585232
k20	98.924	108.197	-2.700	-267.094800
kp15	96.714	109.752	-2.118	-204.840252
kp5	81.075	106.079	-6.951	-563.552325
kp7	67.085	102.801	-5.680	-381.042800
kp8	65.598	100.399	1.732	113.615736
kp9	64.613	104.533	12.053	778.780489
合計				-163.548720
合計面積	81.7743600			
地積	81.77 m ²			

地番 ㊤ 288-5				
NO	X _n	Y _n	Y _{n+1} -Y _{n-1}	X _n ・(Y _{n+1} -Y _{n-1})
k20	98.924	108.197	-4.073	-402.917452
K3	99.226	105.679	-12.291	-1219.586766
p17	100.432	95.906	-13.636	-1369.490752
kp18	84.461	92.043	10.173	859.221753
kp5	81.075	106.079	17.709	1435.757175
kp15	96.714	109.752	2.118	204.840252
合計				-492.175790
合計面積	246.0878950			
地積	246.08 m ²			

作成者 高崎市箕郷町生原1067番地 土地家屋調査士 三原英 平成30年6月5日作成)

申請人 光都産業株式会社 代表取締役 楯 優子 縮尺 1/