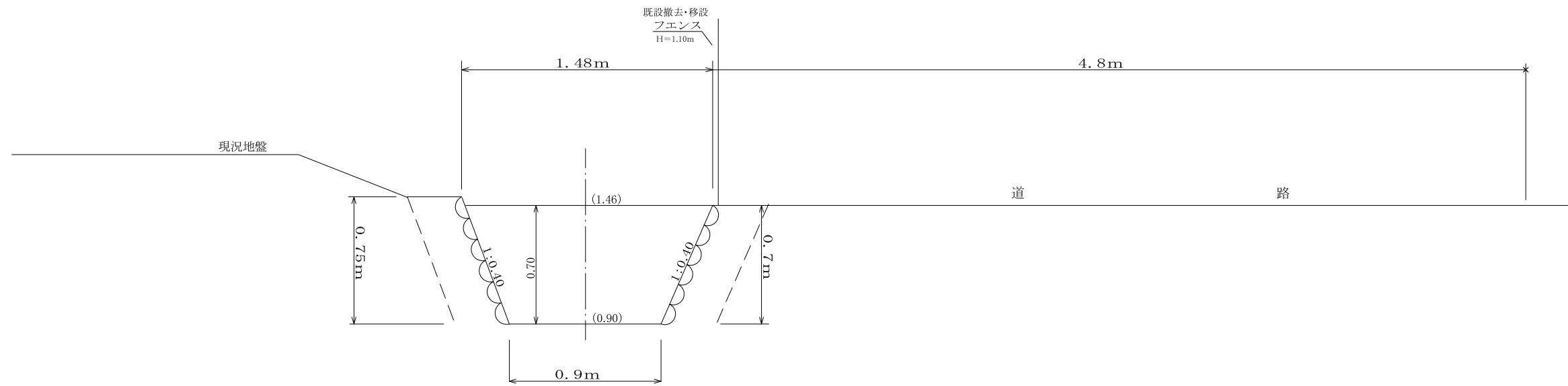


断面図 水路断面図 S=1:30

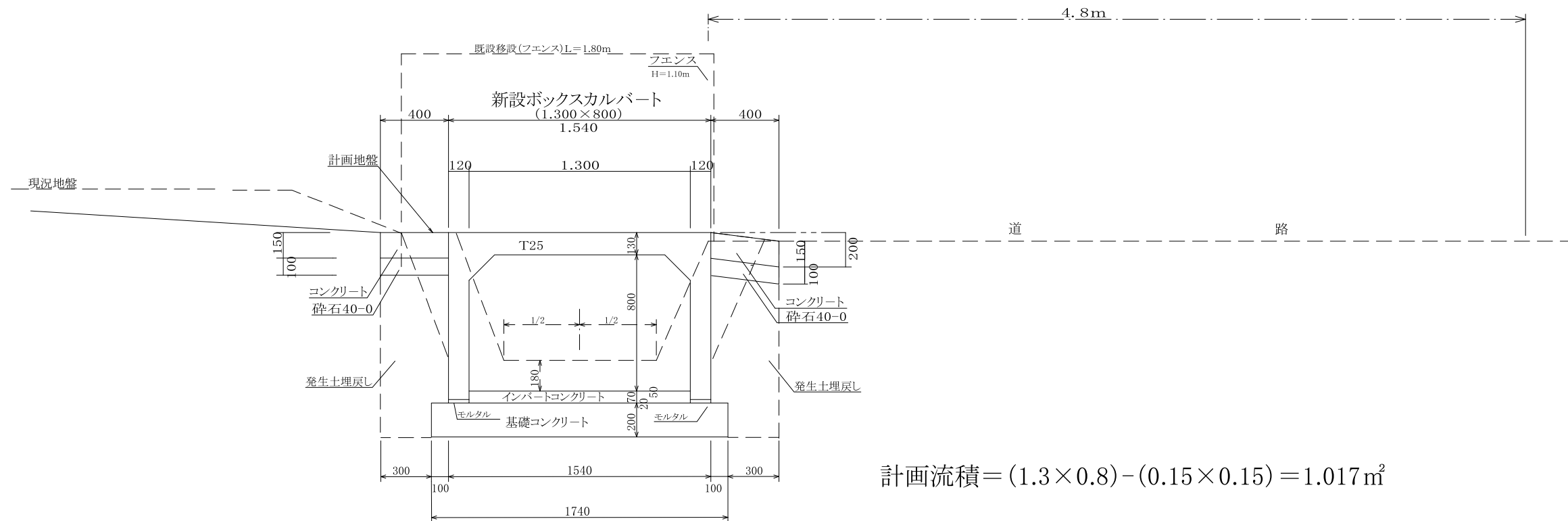
高崎市菅谷町字中之宿

現況



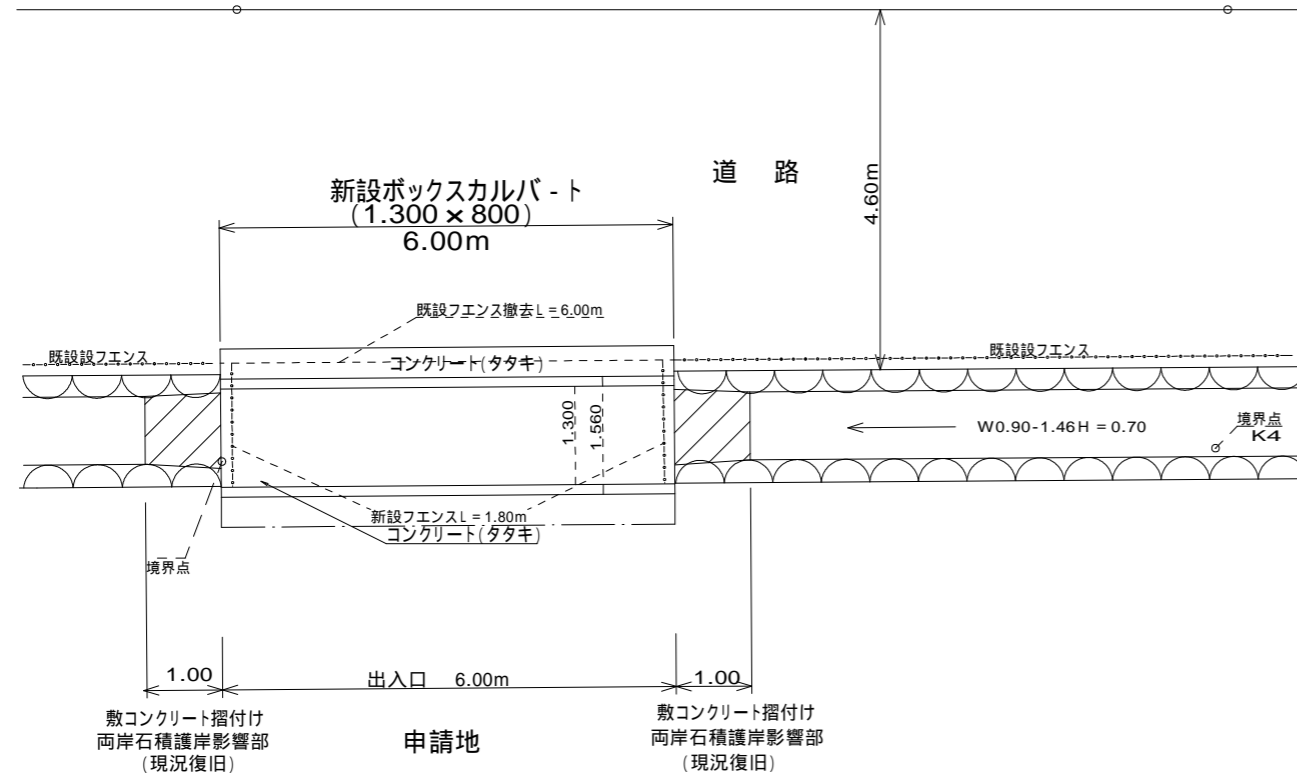
現況流積 = $(0.90 + 1.46) \times 1/2 \times 0.70 = 0.826 \text{ m}^2$

計画

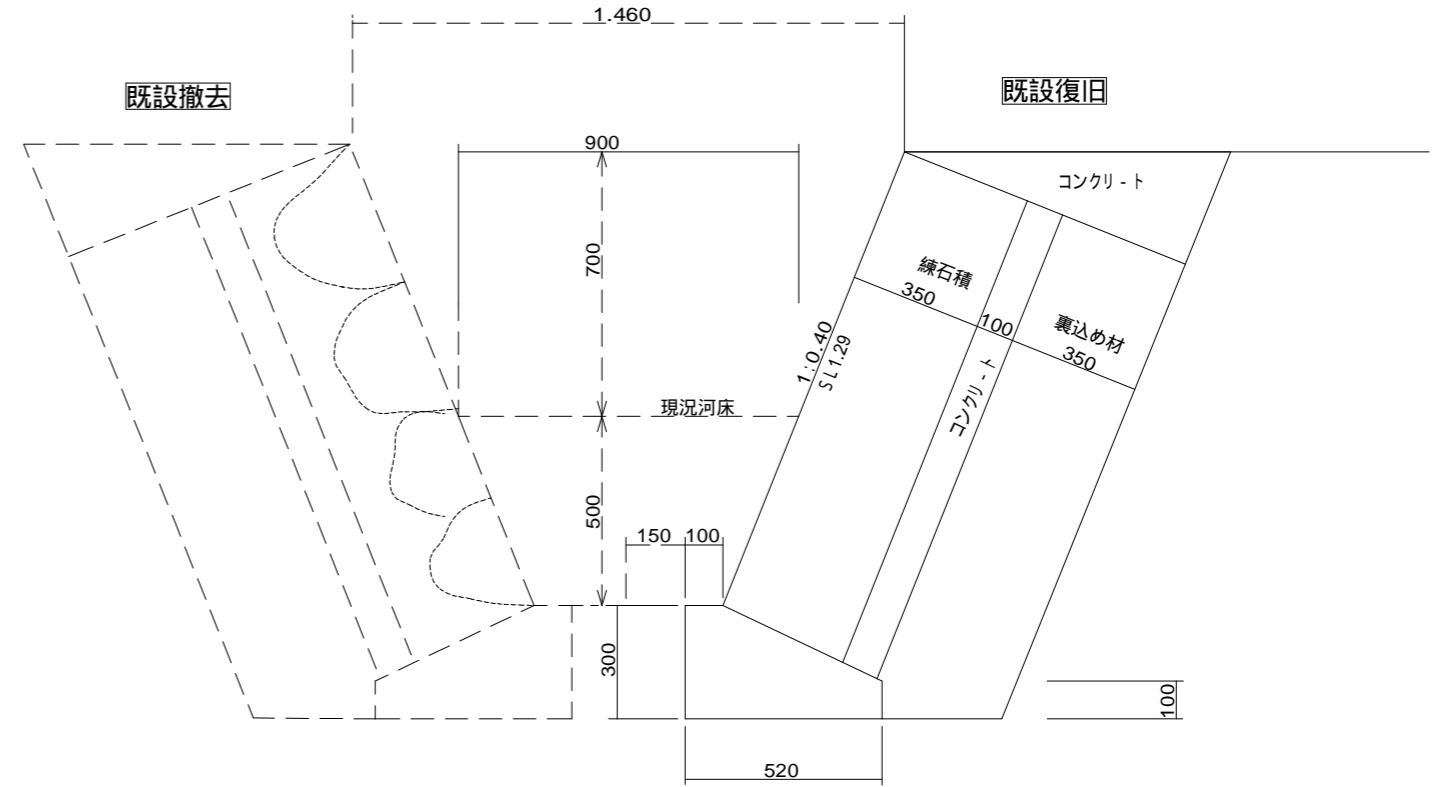


計画流積 = $(1.3 \times 0.8) - (0.15 \times 0.15) = 1.017 \text{ m}^2$

平面図 S = 1/100 高崎市菅谷町字中之宿



現況水路(推定) S = 1/20



縦断面図 S = 1/100

