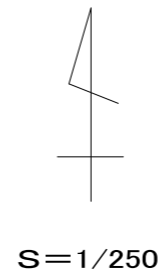
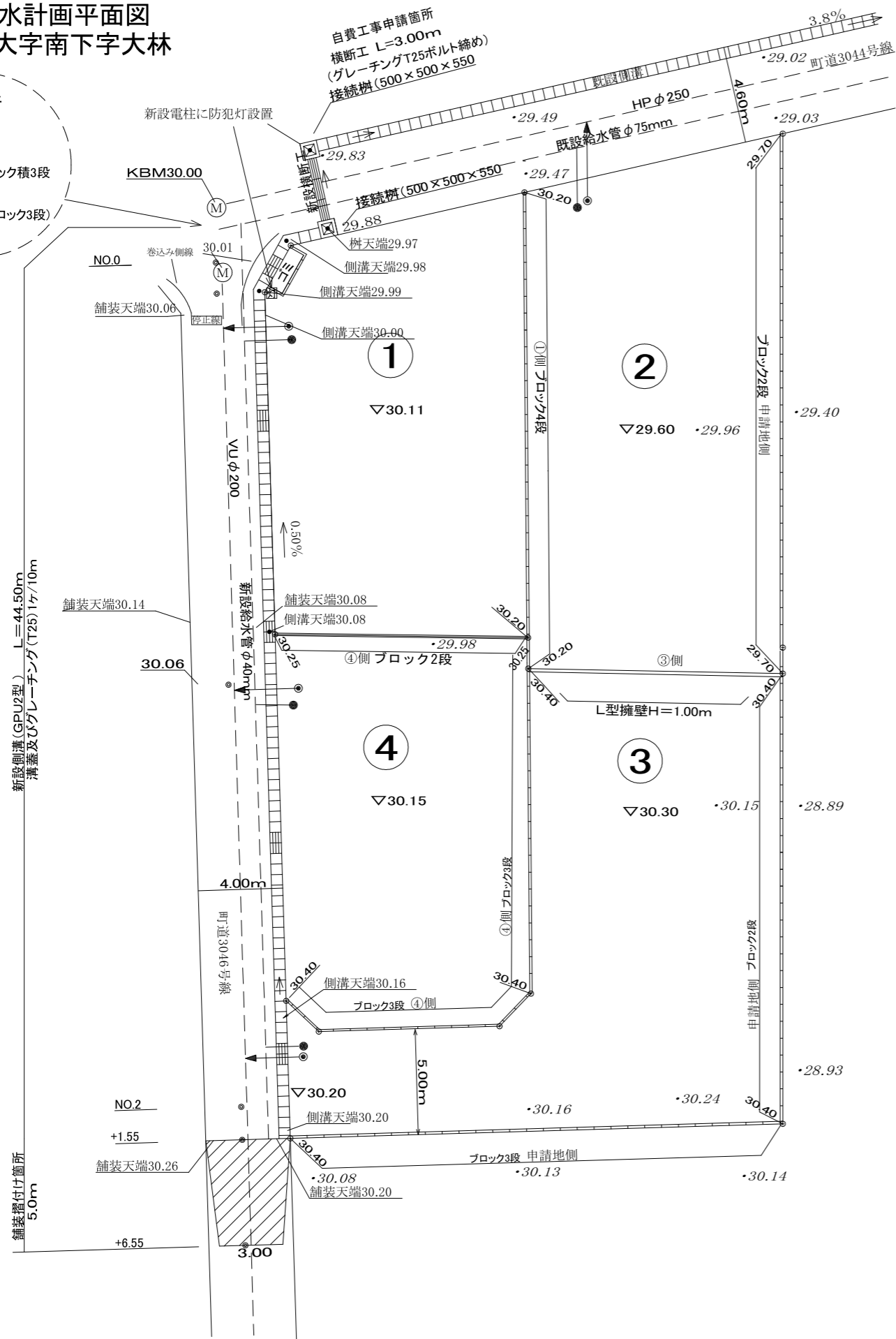
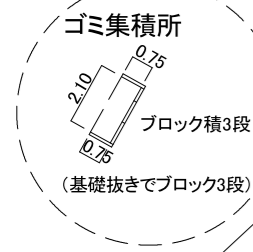
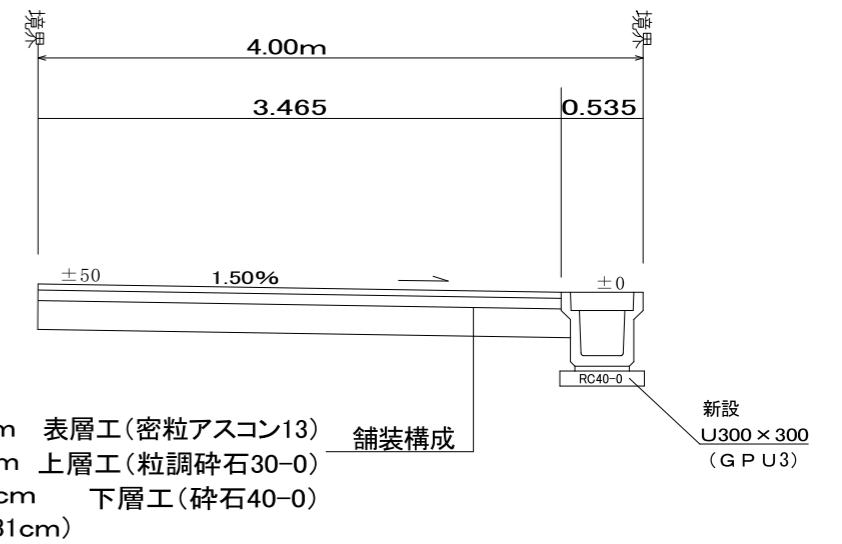


土地利用計画図
給・排水計画平面図
吉岡町大字南下字大林



町道3046号線自費工事申請箇所

標準断面図 S=1/50



○—○	申請区域(開発)
●—	量水器(給水管) φ20mm(ステンレス管)
◎—	下水排水(取付樹) VP100mm